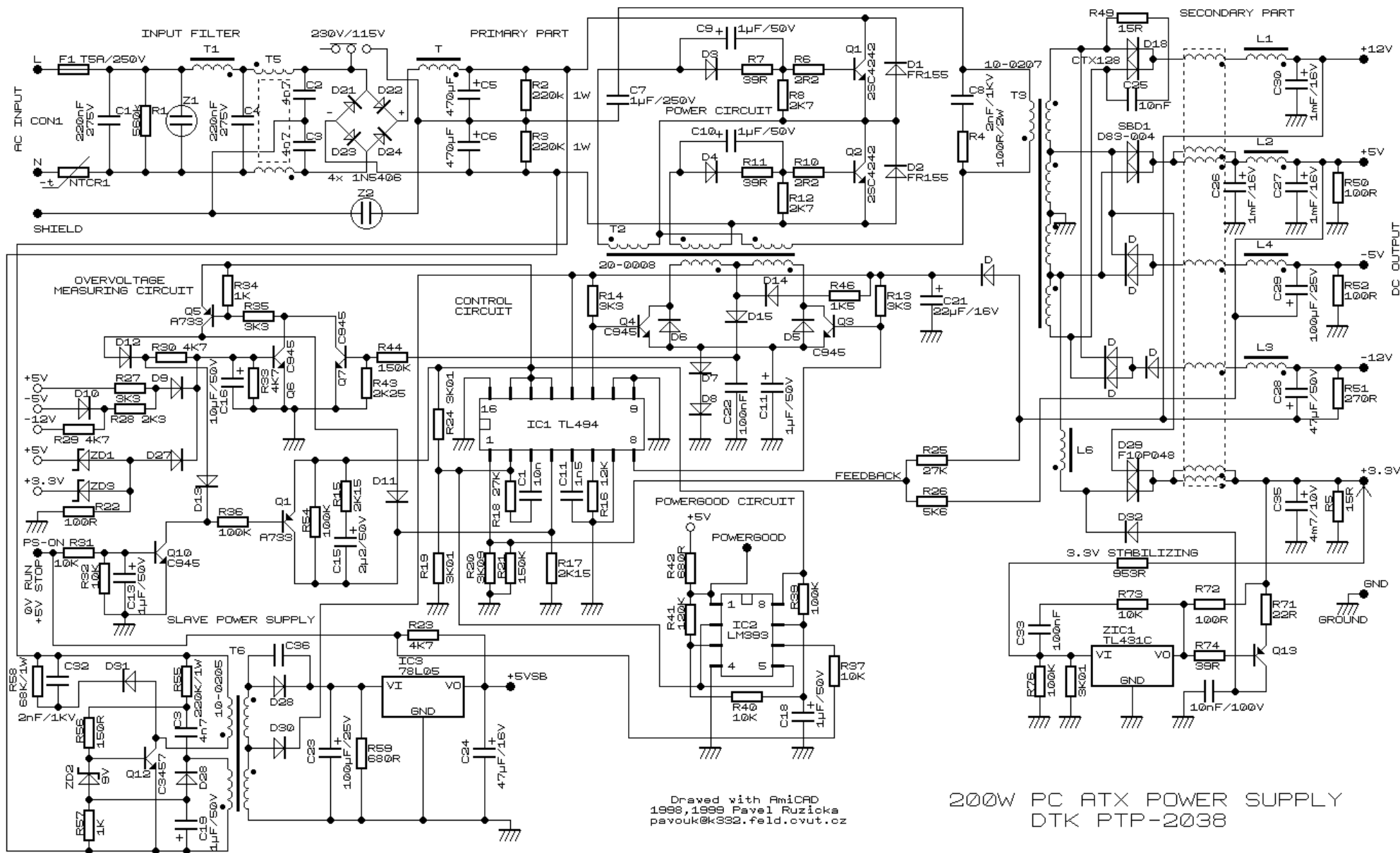


200W ATX PC POWER SUPPLY

200W ATX PC POWER SUPPLY

Zde Vam prinášam schema PC zdroje firmy DTK. Tento zdroj je v ATX provedení o výkonu 200W. Schema jsem nakreslil, když sem zdroj opravoval. Když už jsem měl při opravě namalovanou asi polovinu, tak sem si řekl, že by nebylo špatné dokreslit celé schéma. Nyní prinášam i podrobný popis funkce celého zdroje a opravené dvě chyby ve schématu. Chybel tam NTCR1 a spoj mezi obvodem PowerGood a 2. vývodem IC1.



Toto zapojení ATX zdroje využívá obvod TL494. Podobné zapojení používá většina zdrojů s výkonem kolem 200W. Zdroj je zapojen jako dvojitý měnič s regulací výstupního napětí.

Sítové napětí je přes vstupní filtrační obvody (C1, R1, T1, C4, T5) přivedeno na usměrňovač. Při napětí 115V se z něj po prepnutí prepínače 230V/115V stane zdvojnásob. Varistory Z1 a Z2 mají ochrannou funkci proti prepeti na vstupu zdroje. Termistor NTCR1 slouží k omezení proudu při zapnutí zdroje, než se nabijou kondenzátory C5 a C6. R2 a R3 slouží pouze k vybití zbytkového náboje kondenzátoru po vypnutí zdroje. Po připojení zdroje k síťovému napětí se nejprve nabijí kondenzátory C5 a C6 dohromady asi na 300V. Po te se rozbehne pomocný zdroj řízený tranzistorem Q12 a na výstupu se objeví napětí. Za stabilizátorem IC3 je napětí 5V, které je vyvedeno na konektor do motherboardu a trvale napájí obvody potřebné pro zapnutí zdroje. Další nestabilizované napětí je vyvedeno přes diodu D30 a je určeno k napájení řídicího obvodu hlavního zdroje IC1 a pomocných řídicích tranzistorů Q3 a Q4. Při běhu hlavního zdroje je toto napájení realizováno přes diodu z výstupu +12V.

200W ATX PC POWER SUPPLY

V klidu je hlavní zdroj blokován kladným napětím přivedeným na vývod PS-ON přes rezistor R23 z pomocného zdroje. Díky němu je sepnutý tranzistor Q10, který zase spíná Q1, který přivádí na vývod 4 IO1 referenční napětí +5V z vývodu 14 IO1. Tím je zdroj zcela zablokovaný. Tranzistory Q3 a Q4 jsou oba otevřeny a zkratovávají vinutí pomocného transformátoru T2. Díky tomu se nedostane žádné napětí na výkonový stupeň. Napětím na vývodu 4 můžeme řídit maximální síru impulsu na výstupu IO. Napětí 0V znamená největší síru impulsu. Při zvyšování napětí se impuls zkracuje, až zcela zanikne.

Tedy si vysvětlíme funkci zdroje při plném provozu. Zdroj se zapne tak, že někdo např. zmáčkne tlačítko na počítači a logika na motherboardu uzemní vstupní vývod zdroje PS-ON. Tím dojde k rozepnutí tranzistoru Q10 a následně Q1. Začne se nabíjet C15 přes R15 a na vývodu 4 IC1 začne díky R17 klesat napětí až k nule. Tím se dosáhne postupným zvyšováním maximální síry impulsu plynuleho nábehu zdroje.

V bezném provozu je zdroj řízen IC1. Pokud jsou Q1 a Q2 rozepnutí, jsou Q3 a Q4 sepnuty. Pokud se má sepnout jeden z výkonových tranzistorů (Q1, Q2), rozepne se příslušný buďící tranzistor (Q3, Q4). Proud procházející přes R46 a D14 jen jedním vinutím T2 vybudí napětí na bázi výkonového tranzistoru a pomocí kladné zpětné vazby ho uvede rychle do saturace. Po skončení impulsu se opět sepnou oba dva buďící tranzistory, kladná zpětná vazba zanikne a překmitem na buďícím transformátoru se výkonový tranzistor rychle rozepne. Po te se celý proces opakuje, ovšem s druhým tranzistorem. Tranzistory Q1 a Q2 střídavě připojují jeden konec primárního vinutí na kladné, nebo záporné napětí proti středu. Výkonová větev probíhá od emitoru Q1 (kolektoru Q2) přes pomocné (třetí) vinutí buďícího transformátoru T2, dále přes primární vinutí hlavního transformátoru T3 a kondenzátor C7 až na umělý střed napájecího napětí.

Stabilizace výstupních napětí se provádí tak, že se pomocí R25 a R26 se měří výstupy +5V a +12V. Velikost ostatních výstupních napětí je dána poměrem závitů na sekundární straně T3 a polaritou usměrňovacích diod. Na výstupu zdroje je nutná tlumivka, aby se potlačila vysokofrekvenční složka a napětí bylo dobře vyhlazeno. Toto napětí je úměrné velikosti napětí před tlumivkou a poměru síry impulsu k délce periody. Na výstupu za usměrňovacími diodami je společná tlumivka pro všechny napětí zdroje. Pokud se dodrží počet závitů a směr vinutí odpovídající výstupním napětím, získáme tak další transformátor, který je schopen kompenzovat nerovnoměrné zatížení jednotlivých napětí. V praxi jsou odchylky výstupních napětí asi do 10% od své jmenovité hodnoty.

Z vnitřního zdroje referenčního napětí (vývod 14 IC1) je přes dělič R24/R19 napětí přivedeno na invertující vstup (vývod 2) zesilovací odchylky. Na neinvertující vstup (vývod 1) je přivedeno napětí přes dělič R25, R26/R20, R21 z výstupu zdroje. Zpětná vazba C1, R18 zajišťuje stabilitu regulátoru. Napětí na výstupu zesilovací odchylky je porovnáváno s napětím pilovitého průběhu snímaného z kondenzátoru C11 vnitřního oscilátoru. Změní-li se např. výstupní napětí, změní se také napětí na výstupu zesilovací odchylky. Buďící impuls je delší, výkonové tranzistory Q1, Q2 jsou déle otevřeny, síra impulsu před výstupní tlumivkou se prodlouží a výstupní napětí se dorovná. Druhy zesilovacích odchylek je zablokovaný přivedeným předpětím na vývod 15 IC1.

Většina základních desek počítače vyžaduje signál "PowerGood", který říká, že všechna napětí jsou v pořádku a na jeho základě provedou RESET logických obvodů hlavní desky. Tento signál přejde z 0 na +5V (log.0 na log.1) až po správném nábehu zdroje.

Povšimněme si ještě obvod připojený na výstupu napětí +3.3V. Provádí se v něm dodatečná stabilizace výstupního napětí. Je to proto, že napětí je už dost nízké a při větším zatížení by díky úbytku na kabelech kleslo pod rozumnou mez. Je tam proto pomocný drát, který vede samostatně až od konektoru do základní desky a snímá výstupní napětí. Dale je přes rezistor připojen na vstup proudového stabilizátoru ZIC1, který spíná Q13. Pokud např. stoupne na výstupu napětí díky malé zátěži, začne se více otevírat tranzistor Q13 a pomocí zapomých impulsů přivázených přes D32 sníží výstupní napětí na rozumnou mez.

Jestli se podíváme na obvod, který se skládá z Q5, Q6 a spousty diskretních součástek. Tento obvod hlídá všechna výstupní napětí a při překročení určité hranice zdroj vypne. Pokud např. omylem zkratují -5V s +5V, přivede se kladné napětí přes D10, R28, D9 na bázi tranzistoru Q6. Ten svým sepnutím způsobí otevření tranzistoru Q5 a přivedením kladného napětí +5V z vývodu 14 IC1 přes diodu D11 na vývod 4 IC1 a tím zablokování chodu celého zdroje. Mimo jiné se napětí přivádí opět na bázi Q6, takže zdroj zůstane zablokovaný i po odstranění zkratu. Pomůže až vypnutí zdroje. Tranzistor Q7 zřejmě slouží k zablokování zdroje při zkratu na výstupu a následně požadavku na příliš dlouhý impuls. Zdroj se opět zablokuje až do jeho vypnutí ze site.

Zapojení napájecího konektoru ATX zdroje:

ATX Power Connector

PIN	SIGNAL	PIN	SIGNAL
1	3.3V	11	3.3V
2	3.3V	12	-12V
3	GND	13	GND
4	5V	14	PS_ON
5	GND	15	GND
6	5V	16	GND
7	GND	17	GND
8	PW_OK	18	-5V
9	5V_SB	19	5V
10	12V	20	5V