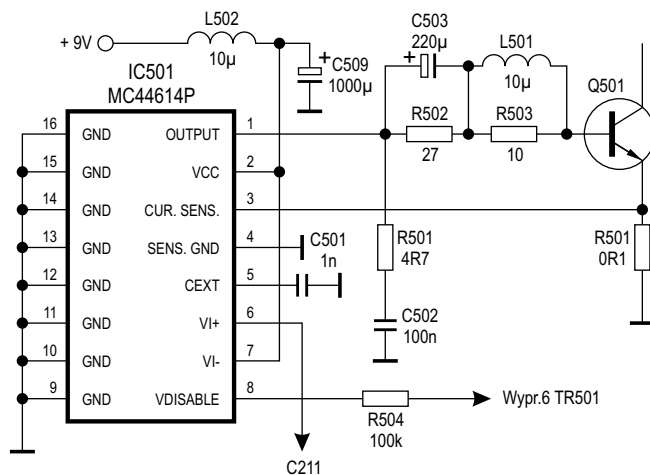
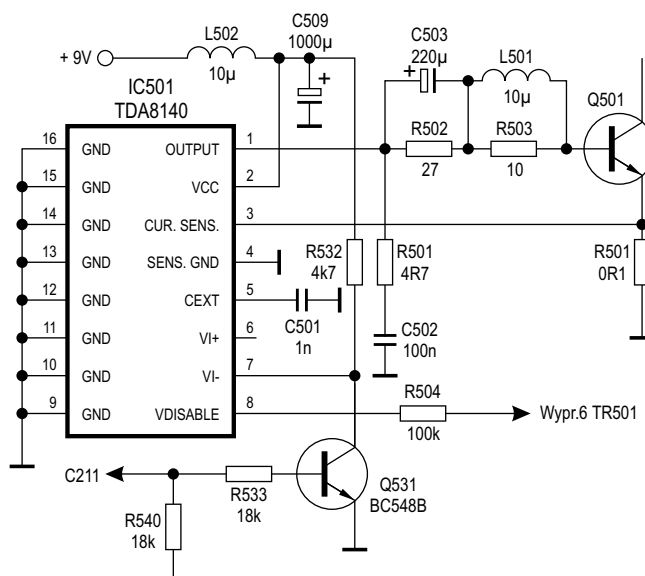


Zamiana układu MC44614P na TDA8140



Rys.1.



Rys.2.