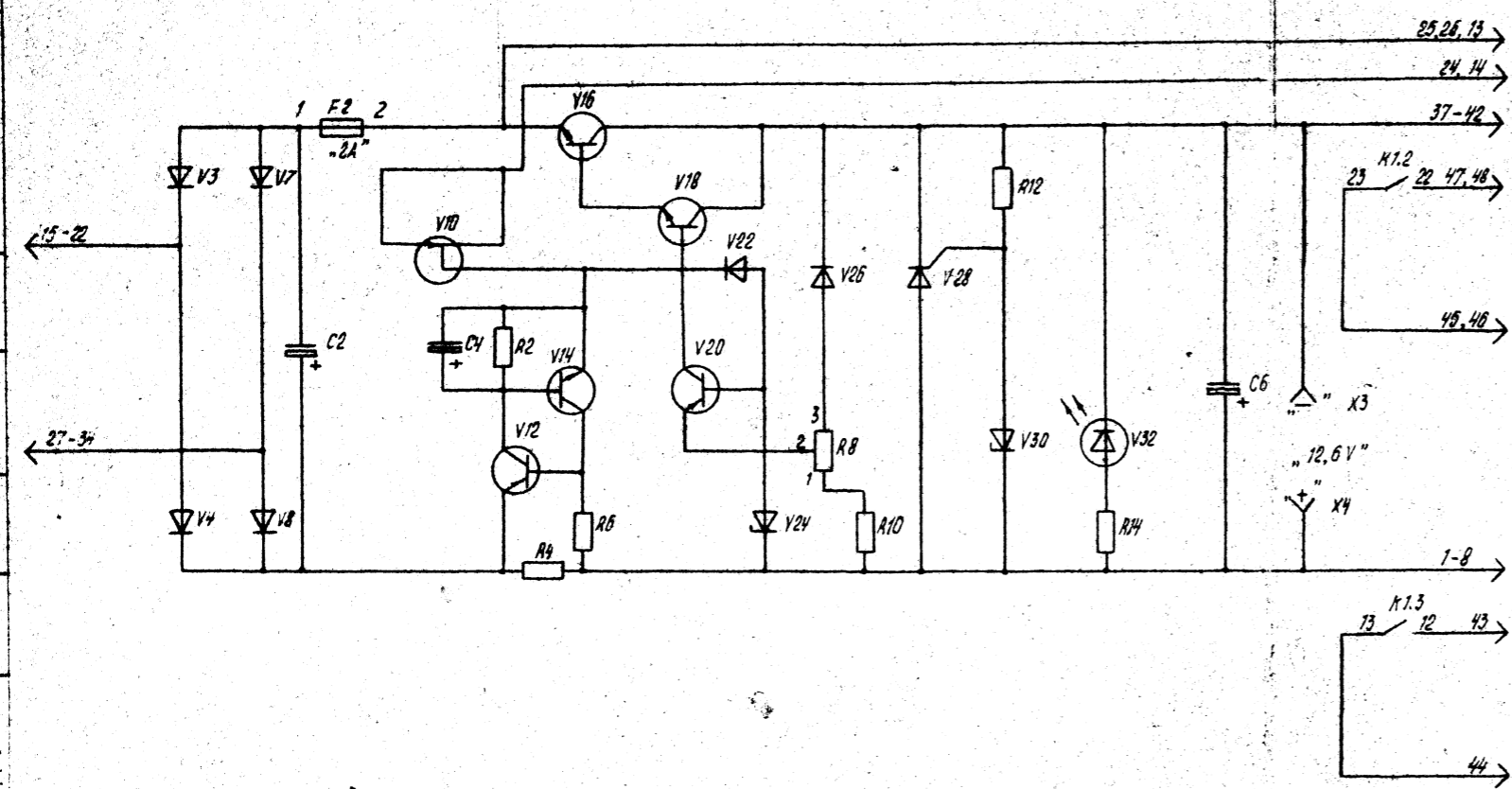
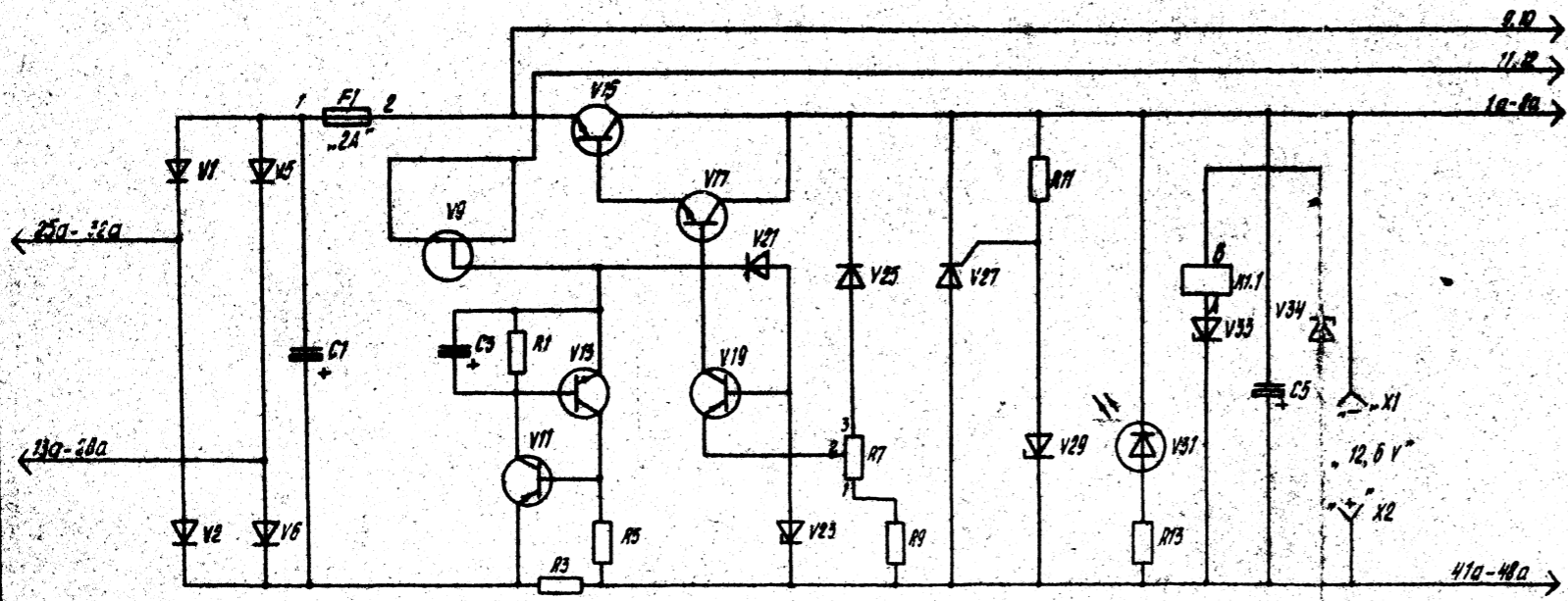


3.233.041.33



№№ обозначения	Наименование	кол	Примечание
Конденсаторы			
C1, C2	K50-10-25V-10000 nF	2	
C3, C4	K50-10-25V-100 nF	2	
C5, C6	K50-10-25V-200 nF	2	
Резисторы			
R1, R2	MPT-0,125-360 Ω ± 5% - A - D1	2	
R3, R4	7,075 105	2	0,3R
R5, R6	MPT-0,125-600 Ω ± 10% - A - D1	2	
R7, R8	СТВ-39A-100 Ω ± 20%	2	
R9, R10	MPT-1-75 Ω ± 5% - A - D1	2	
R11, R12	MPT-0,125-36 Ω ± 10% - A - D1	2	
R13, R14	MPT-0,5-600 Ω ± 10% - A - D1	2	
Транзисторы			
V9, V10	КТ302 АМ	2	
V11, V12	КТ361Г	2	
V13, V14	КТ315Г	2	
V15, V16	КТ 805 АМ	2	
V17, V18	КТ 815 В	2	
V19, V20	КТ3107А (1 вариант)	2	
V21, V22	Диод КД522Б	2	
V23, V24	Стабилитрон ДВ18Г	2	
V25, V26	Диод КД209Б	2	
V27, V28	Тристор триодный КУ202Е	2	
V29, V30	Стабилитрон ДВ15Ж	2	
V31, V32	Диод светоизлучающий АЛ307ГМ	2	
V33, V34	Стабилитрон ДВ14А1	2	
X1	Гнездо Г1,6С	1	
X2	Гнездо Г1,6К	1	
X3	Гнездо Г1,6С	1	
X4	Гнездо Г1,6К	1	

3.233.041.33

Стабилизатор напряжения СН-ТОМ
Схема электрическая принципиальная

Изм.	Лист	№ докум.	Подпись	Дата
Проб.				
Т. контр.				
И. экз. инж.				

3.233.041.33

Стабилизатор напряжения СН-ТОМ

Схема электрическая принципиальная

Лист	1	из	1
Масштаб	1:1	Дата	
Исполнитель		Проверенный	
Утвержденный		Инженер	

Есть 1к